

IT-NPXM-NPX



Elettropompe autoadescenti AISI 304 AISI 304 Self-priming pumps Electropompes autoamorçantes AISI 304

NPMX

Monofase
1 phase
monophasé

NPX

Trifase
3 phase
triphasé

80-100

N° curva
N° curve
N° curve

COLORI DISPONIBILI - Available colours

 **BLU / Blue**

 **NERO / Black**

- UTILIZZO:** Pompa autoadescente adatta per approvvigionamento d'acqua (anche se miscelata a gas) in piccoli impianti domestici, accoppiate a serbatoi autoclave per il trasferimento di liquidi e svuotamento di serbatoi; utilizzate in applicazioni industriali di media entità e per il giardinaggio. Si consiglia l'uso di liquidi chimicamente e meccanicamente puliti e con temperatura non superiore a 50°C.

POMPA: Pompa monoblocco ad asse orizzontale con girante in acciaio AISI 304 (a richiesta in noryl), corpo pompa in acciaio inox AISI 304, supporto in alluminio, tenuta meccanica in ceramica-grafite e albero motore in acciaio AISI 416.

MOTORE: Elettrico di tipo chiuso a ventilazione esterna, grado di protezione IP44. Classe di isolamento F. Nei motori monofase viene inserito un microtermostato in modo da evitare danni in caso di surriscaldamento. Per i motori trifase la protezione è a cura dell'utente.

TENSIONI: NPXM: 230-240 V. 50Hz; NPX: 230/400 V. 50 Hz. A richiesta sono disponibili tensioni e frequenze diverse.
- SCOPE OF APPLICATION:** Self-priming pump for water supplies (even if mixed with gas) in small household systems, connected to autoclave tanks for transferring liquids and emptying tanks; used in medium sized industrial applications and for gardening. It is recommended that these pumps are used to carry only chemically pure liquids and free of foreign matters, with temperatures not higher than 50°C.

PUMP: Monobloc horizontal axis pump with AISI 304 stainless steel impeller (Noryl impeller is available on request), pump body made of AISI 304 stainless steel, motor bracket made of aluminium, mechanical seal made of ceramic-graphite and AISI 416 stainless steel motor shaft.

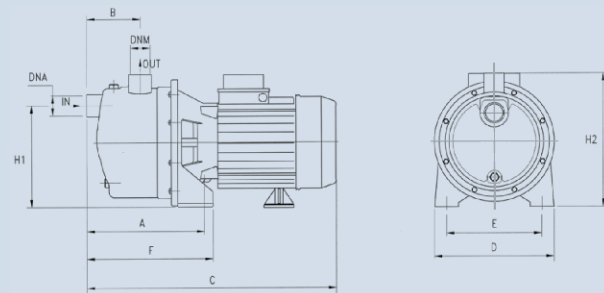
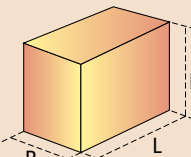
MOTOR: Electric, closed-type with external cooling fan, IP44 protection degree. Class F insulation. The standard versions of single-phase motors are fitted with thermostat-controlled safety microswitches to avoid undesirable damages to the motor. The user must provide protection for three-phase electropumps.

TENSION: NPXM: 230-240 V. 50Hz; NPX: 230/400 V. 50 Hz. Different voltage and frequency ratings are available on request.
- UTILISATION:** Pompe autoamorçante apte à l'approvisionnement d'eau (même si mélangée à des gaz) dans les petites installations domestiques, l'accouplement à des réservoirs, le transfert de liquides et le vidage de réservoirs; peut être utilisée dans des applications industrielles de moyenne entité et pour le jardinage. Il est conseillé d'utiliser des liquides chimiquement et mécaniquement propres et à des températures ne dépassant pas 50°C.

POMPE: Pompe à axe horizontal avec couronne en couronne en acier inox AISI 304 (couronne en Noryl sur demande), corps de pompe en acier AISI 304, support moteur en aluminium, tenue mécanique en céramique/graphite et arbre moteur en acier AISI 416.

MOTEUR: Electrique de type fermé à ventilation extérieure, degré de protection IP44. Classe d'isolation F. Dans le moteurs monophasés sont placé des microthermostats de sécurité pour éviter de regrettables dommages au moteur. La protection pour les électropompes triphasées est à la charge de l'utilisateur.

TENSION: NPXM: 230-240 V. 50Hz; NPX: 230/400 V. 50 Hz. Sur demande les tensions et les fréquences peuvent être différentes.

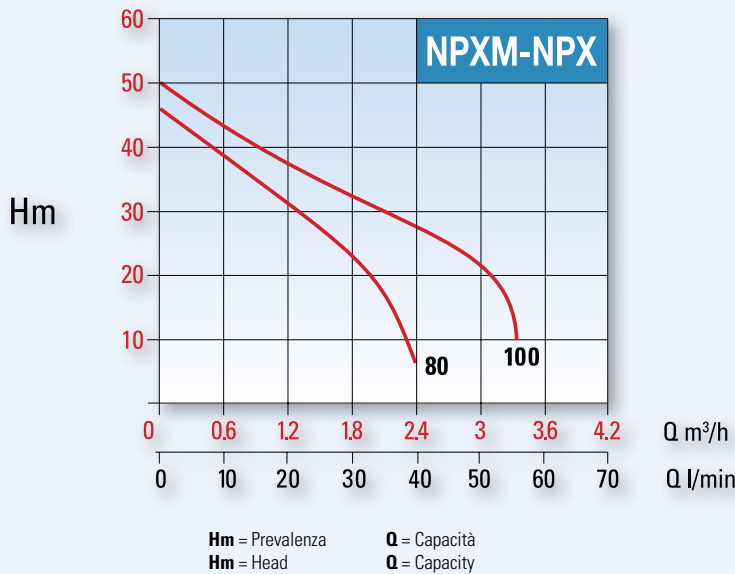
DIMENSIONI in mm. - DIMENSIONS in mm.											DIMENSIONI IMBALLO in mm - PACKING DIMENSIONS in mm PESI - WEIGHT in KG.				
															
TIPO - TYPE	A	B	C	D	E	F	H1	H2	DNA	DNM	L	H	P	PESI - WEIGHT Kg	
														Pompa - Pump	Imballo - Pack
NPXM 80 - NPX 80	165	79	360	175	140	175	150	199	1"	1"	400	235	210	8,7	0,6
NPXM 100 - NPX 100	165	79	360	175	140	175	150	199	1"	1"	400	235	210	9,9	0,6

CARATTERISTICHE DI FUNZIONAMENTO A 2850 GIRI/MIN.

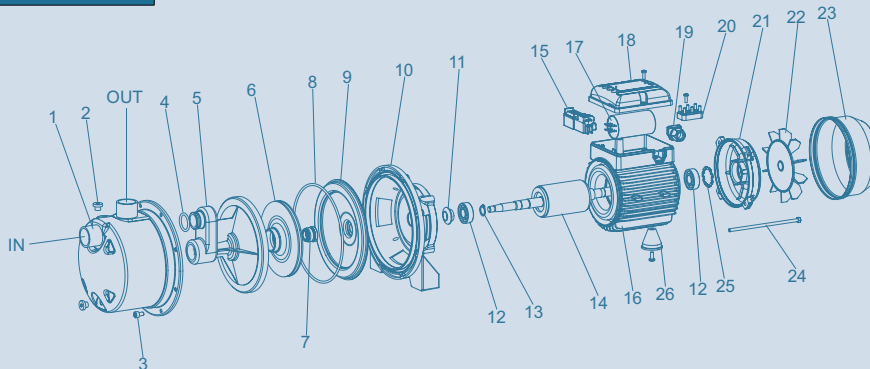
TECHNICAL DATA AT 2850 R.P.M.

TIPO - TYPE		POTENZA POWER		AMPERE				PORTATA m³/h - CAPACITY m³/h					
MONOFASE 1/PHASE	TRIFASE 3/PHASE	HP	kW	MONOFASE 1/PHASE		TRIFASE 3/PHASE		0	0,6	1,2	1,8	2,4	3
				V. 230	µF	V. 230	V. 400	PORTATA Lt/Min. - CAPACITY Lt/Min.					
								0	10	20	30	40	50
PREVALENZA MANOMETRICA IN M.C.A. - TOTAL MANOMETRIC HEAD METRES													
NPXM 80	NPX 80	0,8	0,59	3,7	16	2,6	1,4	48,5	39	32	22,4	7,6	
NPXM 100	NPX 100	1	0,75	4,6	20	3,8	2,2	50	43	38	32	28	21

Altezza massima di aspirazione: **7 metri**. - Max suction depth: **7 metres**.



COMPONENTI - ELEMENTS



N	DESCRIZIONE - DESCRIPTION	MATERIALE - MATERIAL	N	DESCRIZIONE - DESCRIPTION	MATERIALE - MATERIAL
1	Corpo pompa - Pump body	AISI 304	14	Albero motore - Motor shaft	AISI 416
2	Tappo 1/4" GAS - 1/4" GAS Screw plug	AISI 304	15	Morsetteria monofase - Terminal box single-phase	Legna speciale - Special alloy
3	Vite - Screw	AISI 304	16	Cassa motore + statore - Motor case + stator	Alluminio - Aluminium
4	Anello - O'Ring	Gomma nitril. - Nitril. rubber	17	Condensatore - Capacitor	Polipropilene - Polypropylene
5	Gruppo eiettore - Ejector part	Noryl	18	Coperchio morsetteria - Box cover	Plastica - Plastic
6	Girante - Impeller	Noryl - AISI 304	19	Pressacavo - Electric cable press	Plastica - Plastic
7	Tenuta meccanica - Mechanical seal	Ceramica/graf. - Ceram./graph.	20	Morsetteria trifase - Terminal box three-phase	Legna speciale - Special alloy
8	Anello - O'Ring	Gomma nitril. - Nitril. rubber	21	Scudo - Shield	Alluminio - Aluminium
9	Disco supporto motore - Motor bracket plate	AISI 304	22	Ventola di raffreddamento - Cooling fan	Plastica - Plastic
10	Supporto motore - Motor bracket	Alluminio - Aluminium	23	Copriventola - Fan Cover	Legna - Light alloy
11	Paraspruzzo - Splash ring	Gomma - Rubber	24	Tirante - Tie rod	FE 8.8
12	Cuscinetto - Bearing	AISI 316	25	Anello reggispinta - Ring	Acciaio - Steel
13	Anello seeger - Seeger ring	AISI 316	26	Piede - Foot	Plastica - Plastic